

MC285C-3



Mini-grue araignée

MC285C-3

Spécifications

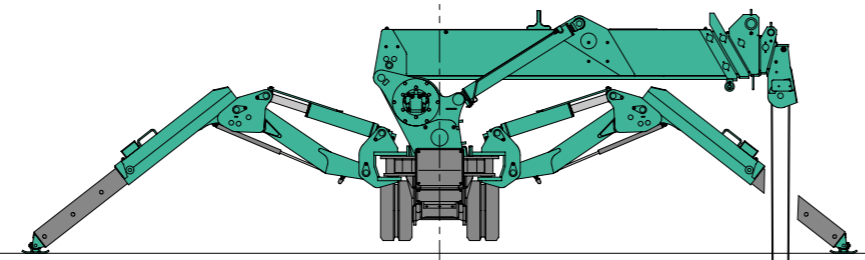
Capacité	Maximum	2,82 t x 1,4 m
Rayon de portée	Maximum	8.205 m x 150 kg
Hauteur de Levage	Maximum	8,7 m x 550 kg
Dimensions	MC285CWM-3	2.800 mm x 750 mm x 1.470 mm
	MC285CWME-3	3.285 mm x 750 mm x 1.470 mm
Poids	MC285CWM-3	1.990 kg (2.160 kg avec treuil auxiliaire)
	MC285CWME-3	2.160 kg (2.330 kg avec treuil auxiliaire)
	Poids du moufle	30 kg
Vitesse du moufle	Maximum	9,3 m / min. (4 brins, 4 ^{ème} couche)
Vitesse d'un brin	Maximum	37,2 m / min. (4 ^{ème} couche)
Câble de treuil	Type	IWRC 6 x Fi (29), Ø 7mm x 48 m
Système télescopique	Longueur de flèche	2.535 m - 8.575 m
	Vitesse de télescopage	6,04 m / 22 sec.
	Type de flèche	Flèche entièrement automatique à 5 sections pentagonales
Levage de flèche	Angle/vitesse de levage	0° - 80° / 14 sec.
Système de rotation	Angle/vitesse de rotation	360° continu / 0,88 tr/min
Système de stabilisation	Type	1 ^{ère} étape avec vérin à gaz flexible, 2 ^{ème} étape avec télescopage manuel, vérin hydraulique de type à action directe.
	Dimensions en extension maximale	(Longueur) 4.782 mm x (Avant) 4.718 mm x (Arrière) 3.990 mm
Système de traction	Transmission	Hydrostatique, avant et arrière à variation continue
	Vitesse de transition	0 - 2,2 km/h
	Pente maximale	20°
	Longueur x largeur au sol	975 mm x 200 mm
	Pression au sol	0,510 kgf / cm ² (0,554 kgf/cm ² CWME)
Moteur	Modèle	YANMAR 2TNV70-NMBA
	Type	2 cylindres, refroidi à l'eau, diesel
	Puissance nominale	7,4 kW / 2.500 tr/min
	Méthode de démarrage	Électrique
	Capacité du réservoir	Diesel / 12L
Moteur électrique amovible (option)	Type	5,5 kW 3P 380V
Contrôleur d'Etat de Charge	Développé spécialement pour les mini-grues Maeda avec une enveloppe de travail complètement programmable	
Équipement standard	Protection contre le surenroulement, compteur horaire, radiocommande HBC, chenilles caoutchouc noir, clapet hydraulique de sécurité, alarme de dévers, arrêt d'urgence, Contrôleur d'Etat de Charge (CEC) avec enregistrement de données, indicateur lumineux de surcharge, système de verrouillage des stabilisateurs, moufle 4 ou 2 brins.	
Équipement optionnel	Chenilles en caoutchouc blanc, Treuil auxiliaire de 900 kg, Moufle 1 brin Potence 850 kg, Chauffe-moteur, Chauffe-hydraulique, Pare-étincelles	



- 2.82 t x 1,4 m Capacité maximale
- 8,7 m Hauteur de levage
- 8,2 m x 150 kg Rayon de portée



La MC285C-3 rend notre modèle de mini-grue le plus populaire encore plus polyvalent. Le système de stabilisateurs à plusieurs positions est surveillé par le Contrôleur d'Etat de Charge (CEC), ce qui permet aux opérateurs de régler les stabilisateurs dans différentes positions tout en soulevant une charge en fonction de la charge totale nominale maximale entre stabilisateurs entièrement déployés. Les nouvelles caractéristiques du modèle MC285C-3 comprennent également un limiteur de rotation programmable, un nouvel écran 7 pouces, une radiocommande HBC et un moteur électrique amovible. Le moteur diesel Yanmar répond aux exigences des nouvelles normes d'émission de gaz de la norme européenne Niveau V, qui sont applicables à partir de janvier 2019.



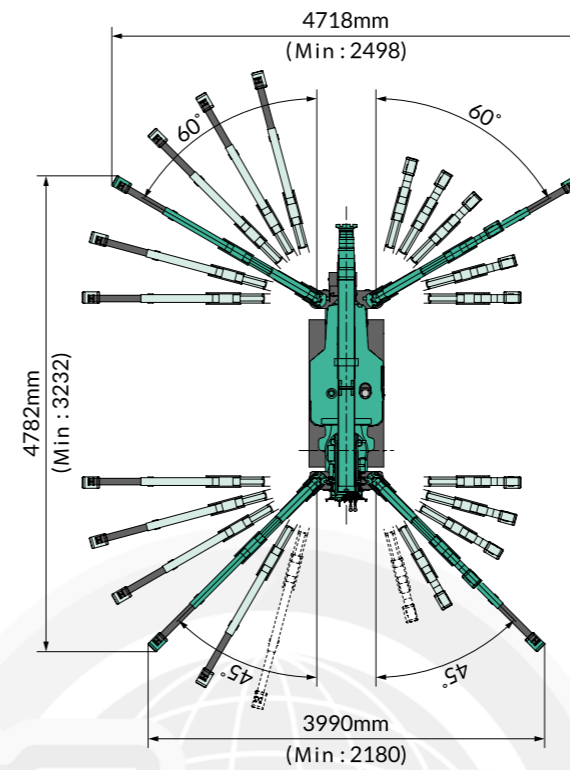
Quatre Brins
10,1m

Deux Brins
20,2m

Un Brin
40,4m

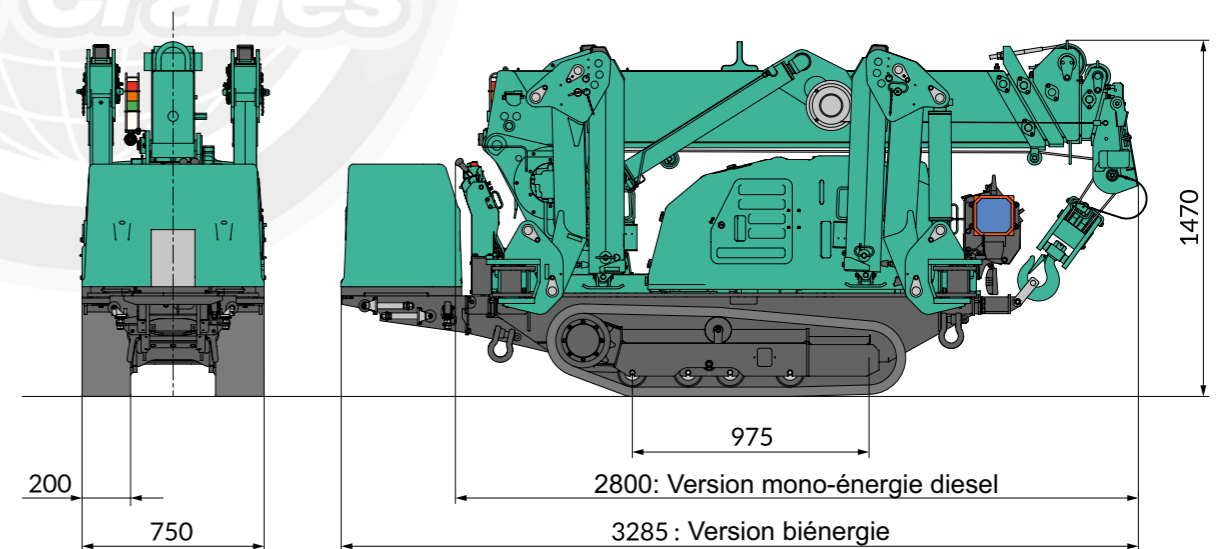
Treuil auxiliaire
(Un Brin)
100,0m

Surface de stabilisation

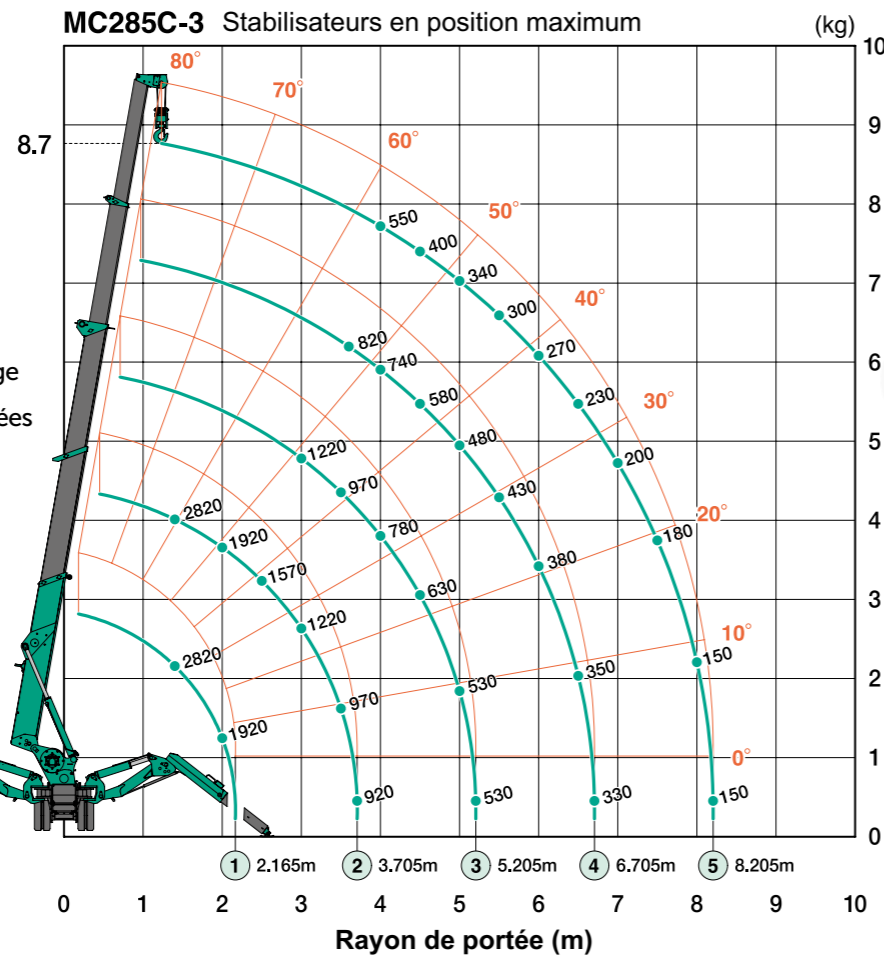


• Position multiple des stabilisateurs surveillé par le Contrôleur d'Etat de Charge (CEC)

Dimensions (mm)



- 2,82 tonnes de capacité de lavage
- 8,7 m de hauteur de levage maxi
- Positions multiples des stabilisateurs
- Système de verrouillage des stabilisateurs
- Nouvel écran digital de 7 pouces (18 cm)
- Radiocommande HBC
- Enveloppe de travail programmable
- Nouveau Contrôleur d'Etat de Charge (CEC) avec enregistrement de données
- Alarme de dévers
- Mouflé 4 ou 2 brins
- Moteur électrique amovible (option)
- Potence 850 kg (option)
- Mouflé 1 brin (option)
- Treuil auxiliaire de 900 kg (option)



Le diagramme de portée montre la charge nominale totale, déformation de la flèche incluse.

Charge nominale totale avec stabilisateurs en position maximum

Flèche 2.535m/4.075m		Flèche 5.575m		Flèche 7.075m		Flèche 8.575m	
Rayon de portée (m)	Charge nominale totale (kg)	Rayon de portée (m)	Charge nominale totale (kg)	Rayon de portée (m)	Charge nominale totale (kg)	Rayon de portée (m)	Charge nominale totale (kg)
< 1.4	2820	< 3.0	1220	< 3.6	820	< 4.0	550
1.5	2520	3.5	970	4.0	740	4.5	400
2.0	1920	4.0	780	4.5	580	5.0	340
2.5	1570	4.5	630	5.0	480	5.5	300
3.0	1220	5.0	530	5.5	430	6.0	270
3.5	970	5.205	530	6.0	380	6.5	230
3.705	920			6.5	350	7.0	200
				6.705	330	7.5	180
						8.0	150
						8.205	150

Charge nominale totale avec stabilisateurs dans n'importe quelle autre position

Flèche 2.535m/4.075m		Flèche 5.575m		Flèche 7.075m		Flèche 8.575m	
Rayon de portée (m)	Charge nominale totale (kg)	Rayon de portée (m)	Charge nominale totale (kg)	Rayon de portée (m)	Charge nominale totale (kg)	Rayon de portée (m)	Charge nominale totale (kg)
< 1.5	1720	< 3.0	510	< 3.6	400	< 4.0	330
2.0	1070	3.5	410	4.0	330	4.5	280
2.5	630	4.0	330	4.5	280	5.0	230
3.0	520	4.5	280	5.0	230	5.5	180
3.5	430	5.0	230	5.5	180	6.0	160
3.705	350	5.205	200	6.0	160	6.5	150
				6.5	150	7.0	100
				6.705	140	7.5	80
						8.0	70
						8.205	60

• Lors de l'utilisation des moufles 2 brins ou 1 brin, utilisez l'abaque de charge du moufle 4 brins ci-dessus, toutefois en plafonnant les valeurs maximales à 1.410 kg (2 brins) et 710 kg (1 brin) respectivement.