

# SPIDER 33.15/300

AUTOPROPULSADAS CON RUEDAS DE ORUGA

ES



**PL** **TFORM**  
B A S K E T

SIN TUBOS EXTERNOS

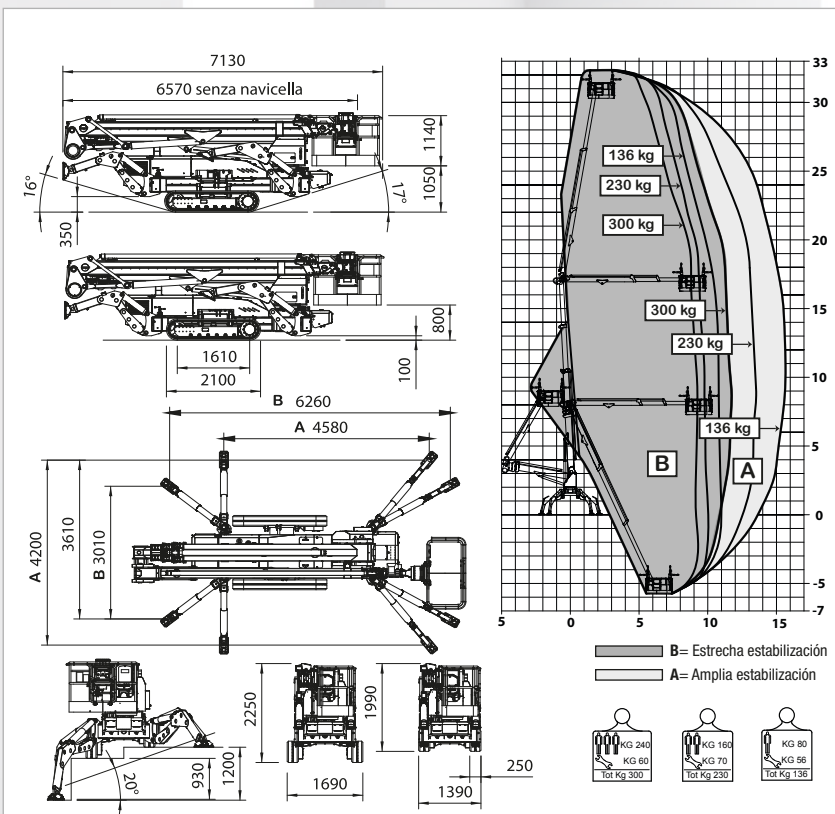
*Made in Italy*



SERIE **SPIDER 33.15/300**

**La más fiable, compacta y fácil de manejar sin operador**

- Superación de obstáculos a 17 m de altura con radio de acción lateral hasta 15 m
- Posibilidad de trabajar hasta 6 m en negativo mediante la articulación de doble brazo telescópico
- Equipada con telemando para los traslados, estabilización en automático
- Equipada con cierre automático en gálibo de transporte
- Posibilidad de instalar una barquilla aérea de grandes dimensiones (hasta 2,20 m)
- Ágil y estable sobre carro con ruedas de oruga de anchura variable
- Fácil mantenimiento
- Equipos de a bordo sencillos e intuitivos
- Superligera y fácil de transportar
- Aire, agua, 220 V en barquilla
- Sin tubos externos



DATOS TECNICOS		STD	E	ED
Altura de trabajo máxima	m		32,40	
Altura de piso cesta	m		30,40	
Alcance lateral máximo	m		15,60	
Giro de la torreta	°		400	
Dimensiones cesta	m		1,63 x 0,87	
Giro de la torreta	°		90+90	
Capacidad máxima en cesta	Kg		300	
Largo sin cesta	m		7,13 (6,57)	
Ancho mínimo recogida	m		1,39	
Altura mínima recogida	m		1,39	
Extensión de estabilización	Amplia Estrecha	m	4,21 x 4,58 3,07 x 6,26	
Gradeabilidad máxima	grados/%		14° (31%)	
Gradeabilidad lateral máxima	grados/%		17° (31%)	
Velocidad máxima	Km/h	2,0	1,2	2,0
<b>PESO</b>		<b>STD</b>	<b>E</b>	<b>ED</b>
Peso total*	Kg	6500*	6800*	6800*
Cargas en posición transporte	KN/m²	6,75	6,75	7,03
Cargas en posición de trabajo	KN/m²	3,48	3,48	3,61
Carga máxima del estabilizador	KN	37,6	37,6	39,0
<b>POTENCIA</b>		<b>STD</b>	<b>E</b>	<b>ED</b>
Motor D902 Kubota diesel	CV/Giri*	22/3600	-	22/3600
Motor eléctrico 380 Vac	CV/Giri*	15/380	15/380	-
Motor eléctrico 24Vdc	CV/Volt	-	7,4/24	7,4/24
Capacidad baterías	24Vdc de plomo 24Vdc de litio	Ah Ah	- 2x210 400	- 2x210 400
Cargador baterías	Bat. de plomo Bat. de litio	Ah Ah	- 45 100 / 50	- 45 100 / 50

\* Puede diferir de la configuración