

SPIDER 18.90

NACELLE ARAIGNEE AUTOMOTRICE

FR



PL / **TFORM**
B A S K E T

S'ADAPTER À CHAQUE SITUATION

Made in Italy



SÉRIE SPIDER 18.90

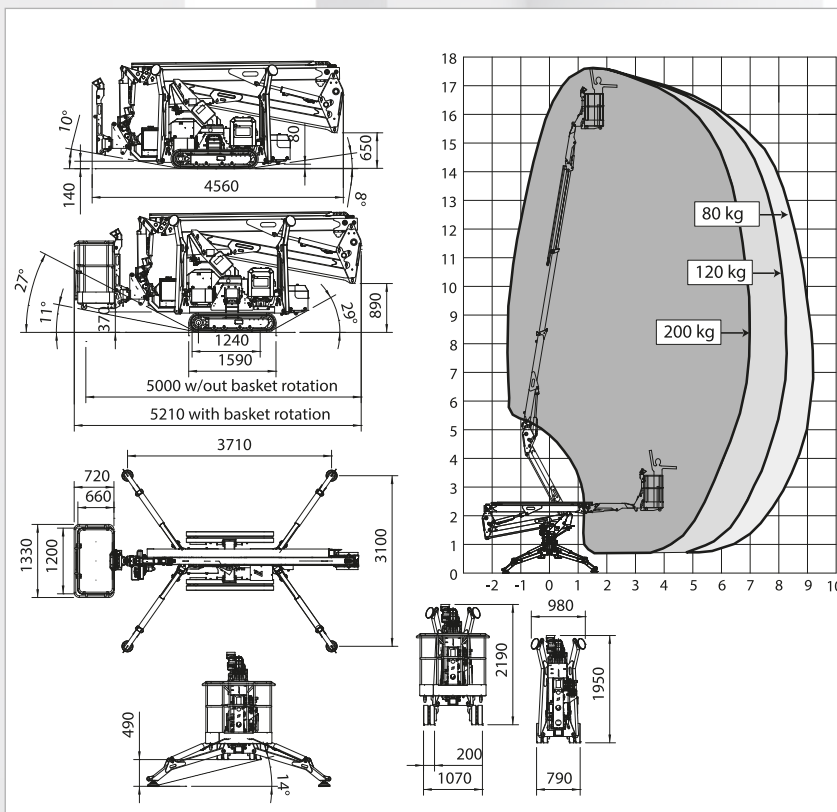
Idéal pour l'entretien des espaces verts et de la maison

- Disponible avec moteur diesel KUBOTA refroidissement liquide
- Disponible en version HYBRIDE avec batteries lithium-ion
- Accès facile à chaque élément pour un entretien simplifié
- Facile à utiliser avec des commandes précises et proportionnelles
- Polyvalence d'utilisation de la flèche sans restriction à pleine charge

- Livrée de série avec prises d'air/eau et 230Vac en panier.
- Protection totale de toutes les parties exposées grâce à des protections métalliques
- Soin particulier pour la protection des stabilisateurs
- Système de fixation du panier construit pour éviter de créer des encombrements dangereux sous le panier lui-même



campbelltv.com 31119



| DONNÉES TECHNIQUES | | | | |
|--|-------------------|-----------------|-----------------|-----------------|
| | STD | E | ED | |
| Hauteur maximale de travail | m | 17,60 | | |
| Hauteur maximale du plan de piétement | m | 15,60 | | |
| Portée latérale maximale (120 kg) | m | 9,20 | | |
| Angle de rotation de la tourelle | ° | 360 | | |
| Dimensions de la nacelle en aluminium | m | 1,30 x 0,70 | | |
| Angle de rotation de la nacelle | ° | 70+70 | | |
| Capacité maximale de la nacelle | Kg | 200 | | |
| Longueur fermée (nacelle désassemblée) | m | 5,00 (4,36) | | |
| Largeur minimale fermée | mm | 780 | | |
| Hauteur minimale fermée | mm | 1950 | | |
| Encombrement Stabilisation | m | 3,00 x 3,66 | | |
| Pente maximale qui peut être surmontée | degrés/% | 16° (29%) | | |
| Pente latérale maximale | degrés/% | 17° (31%) | | |
| Vitesse maximale simple/double | Km/h | 1,5/2,5 | 1,5/2,5 | |
| POIDS | | STD | E | ED |
| Poids en ordre de marche* | Kg | 2.350* | 2.500* | 2650* |
| Charge au sol machine sur chenilles | KN/m ² | | 3,69 | |
| Charge au sol sur la machine stabilisée | KN/m ² | | 2,52 | |
| Force maximale sur un stabilisateur | KN | | 17,50 | |
| PUISSANCE | | STD | E | ED |
| Moteur iGX390 Honda essence | CV/Tour* | 13/3600 | - | 13/3600 |
| Moteur Z482 Kubota diesel | CV/Tour* | 13/3200 | - | 13/3200 |
| Moteur électrique avec pompe 230Vac/50Hz (110Vac/60Hz) | CV/KW | 2,20/3 (1,50/2) | 2,20/3 (1,50/2) | 2,20/3 (1,50/2) |
| Moteur électrique 24Vdc | CV/KW | - | 3,5/4,8 | 3,5/4,8 |
| Capacité batteries traction | Ah | - | 210 | 210 |
| | | | 300 | 300 |

* Sous réserve de modifications en fonction de la configuration.