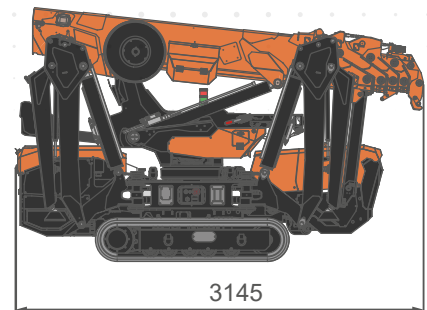
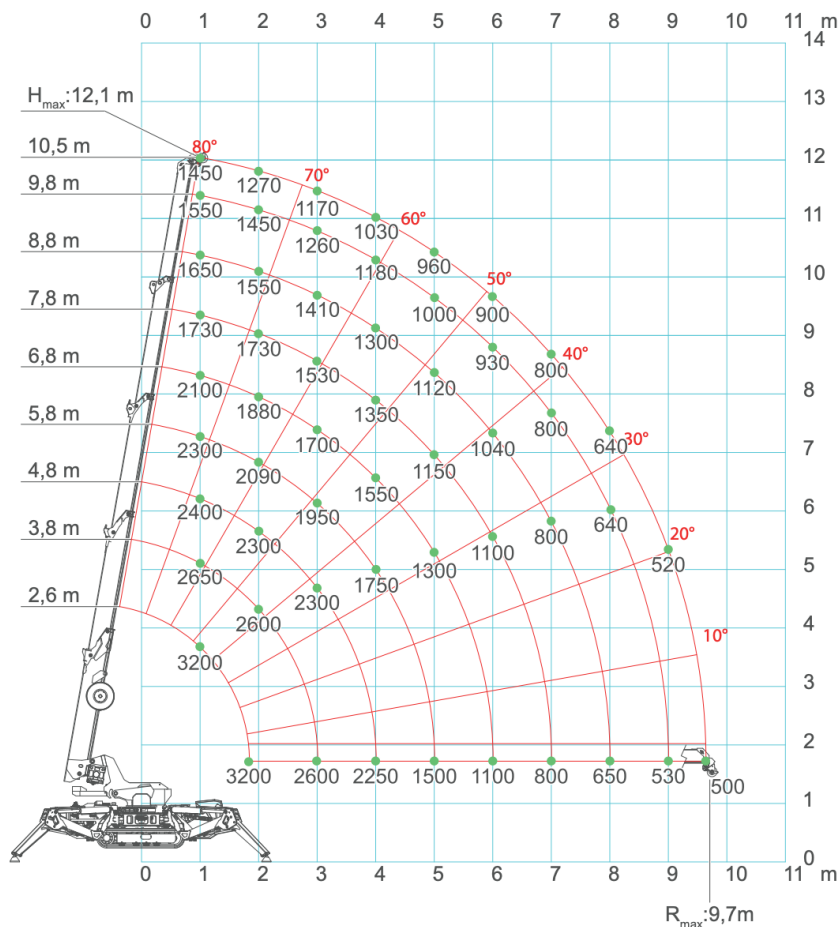
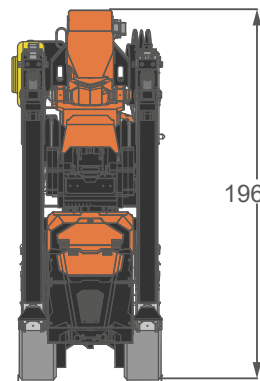


MINI GRUE AUTOMOTRICE 12M

Hauteur levage	12,1m x 1450kg
Rayon de portée	9,7m x 500kg
Capacité de levage	3,2t x 2,60m
Longueur - A	3,14m
Largeur - B	0,77m
Hauteur - C	1,96m
Pression au sol	0,63kg/cm ²
Poids machine	3200kg
Energie	Electrique



A



B

C

