

PALONNIER 450 KG

Dimension palonnier 1350 x 330 mm

Dimension palonnier (extension) 2050 x 670 mm

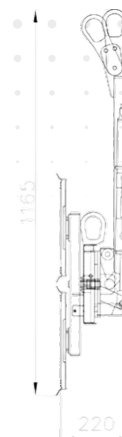
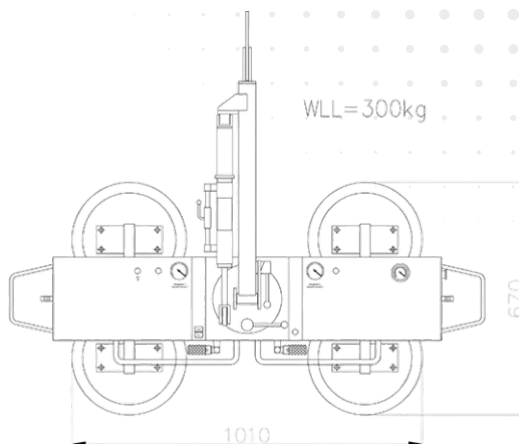
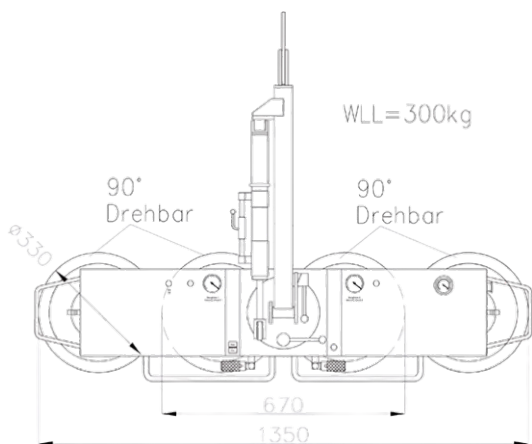
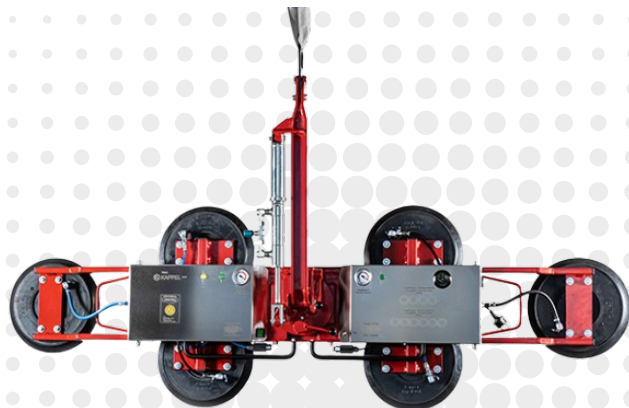
4 ventouses 300 kg

6 ventouses 450 kg

Rotation manuelle 360° avec arrêt tous les 45°

Basculement manuel 90° avec aide hydraulique

Poids 65 kg



	Vertical
	Rotation sur 360°
	Basculement sur 90°

